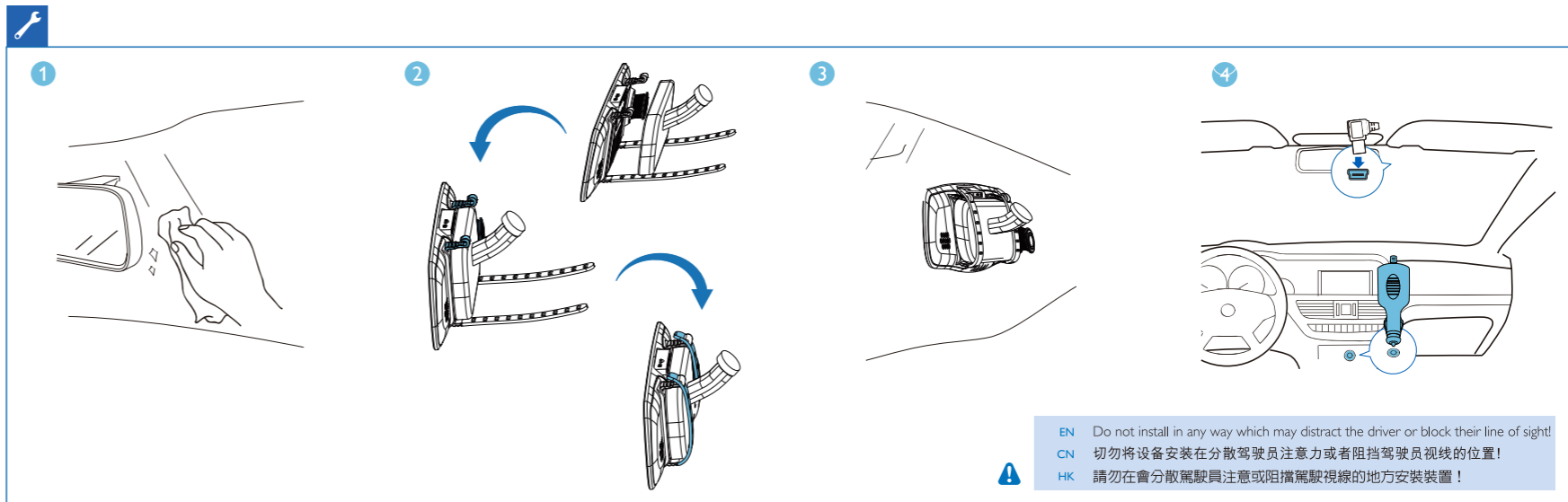
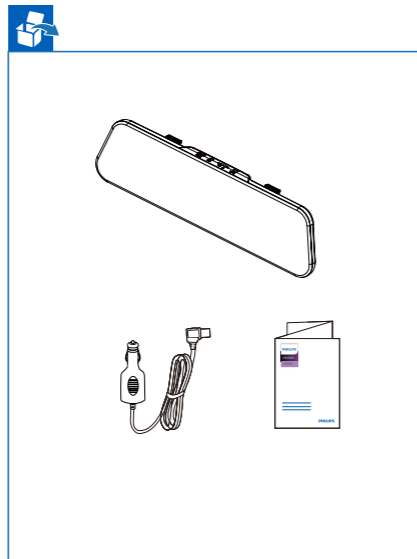
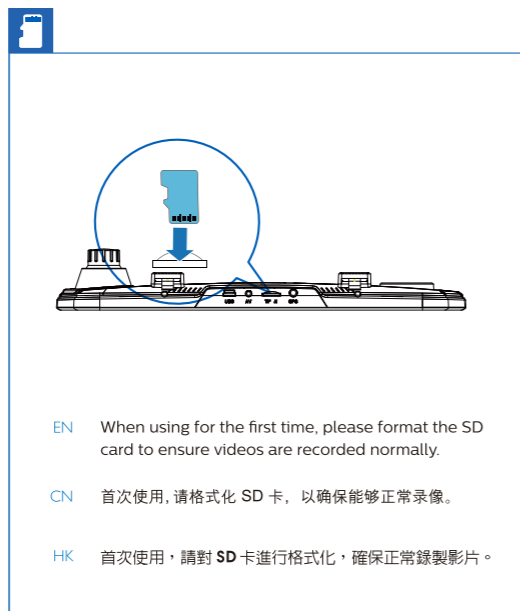




- EN Short User Manual
- ZH-CN 简明用户手册
- ZH-HK 短版使用手冊



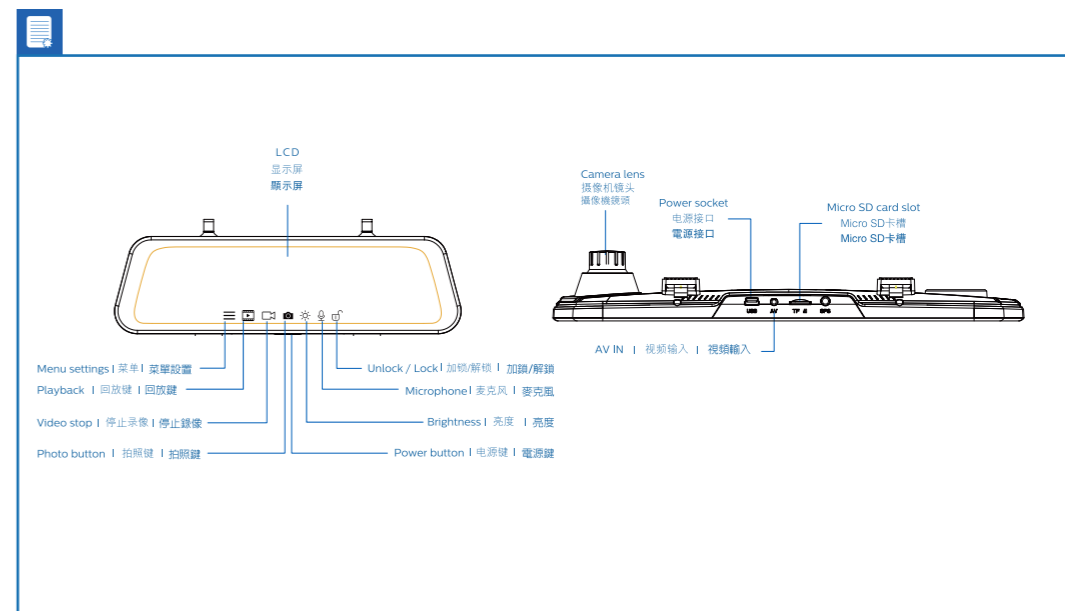
- EN Do not install in any way which may distract the driver or block their line of sight!
- CN 切勿将设备安装在分散驾驶员注意力或者阻挡驾驶员视线的位置!
- HK 請勿在會分散駕駛員注意或阻擋駕駛視線的地方安裝裝置!



- EN When using for the first time, please format the SD card to ensure videos are recorded normally.
- CN 首次使用, 请格式化 SD 卡, 以确保能够正常录像。
- HK 首次使用, 請對 SD 卡進行格式化, 確保正常錄製影片。



- EN
 - When using for the first time, please set the date/time.
 - Please remove the protective film on the LCD screen and camera lens before use.
- CN
 - 首次使用时, 请设置日期 / 时间。
 - 使用前, 请取下液晶显示屏和镜头上的保护膜。
- HK
 - 首次使用, 請設定日期 / 時間。
 - 使用前, 請取下 LCD 液晶螢幕和相機鏡頭上的保護膜。



- Menu settings | 菜單 | 菜單設置
- Playback | 回放鍵 | 回放鍵
- Video stop | 停止录像 | 停止錄像
- Photo button | 拍照鍵 | 拍照鍵
- LCD 显示屏 | 顯示屏
- Unlock / Lock | 加鎖/解鎖 | 加鎖/解鎖
- Microphone | 麥克風 | 麥克風
- Brightness | 亮度 | 亮度
- Power button | 電源鍵 | 電源鍵
- Camera lens | 攝像機鏡頭 | 攝像機鏡頭
- Power socket | 電源接口 | 電源接口
- Micro SD card slot | Micro SD卡槽 | Micro SD卡槽
- AV IN | 視頻輸入 | 視頻輸入



- EN
 - Press to stop video recording.
 - Press enter to the settings menu.
 - Slide touch screen to select menu.
 - Press to exit the settings menu.

You can adjust following settings:

- Movie Mode (1296p / 1080p)
- Movie Clip Time (1min / 2min / 3min)
- WiFi Switch (Off / On)
- Sound Record (Off / On)
- LDWS (Off / On)
- FWCS (Off / On)
- Time-Lapse Rec (1frame/sec 2frame/sec 5frame/sec)
- Time-Lapse Rec Time (Off / 12h / 24h)
- Clock Settings
- Watermark (Off / On)
- Language (English / Simplified Chinese / Traditional Chinese)
- LCD Power Save (1min / 3min / Off)
- Protect Lceal (High / Medium / Low / Off)
- Parking Monitoring (Off / On)
- Motion Detection (No / Yes)
- Volume (Off / On)
- Reset Setup (No / Yes)
- Format SD-Card (No / Yes)
- FW Version

- CN
 - 按 停止录像。
 - 按 进入系统设定菜单。
 - 滑动触摸屏可选择选项。
 - 按 可退出设定菜单。

您可以調整如下選項：

- 录像模式 (1296p / 1080p)
- 影片剪辑时间 (1分钟 / 2分钟 / 3分钟)
- WiFi开关 (关 / 开)
- 声音记录 (关 / 开)
- LDWS (关 / 开) 轨道偏移预警
- FWCS (关 / 开) 前车防撞预警
- 缩时录像 (1帧/秒 / 2帧/秒 / 5帧/秒)
- 缩时录影时间 (关闭 / 12小时 / 24小时)
- 时钟设置
- 水印格式 (关 / 开)
- 语言选择 (English / 简体 / 繁体)
- 自动关屏 (1分钟 / 3分钟 / 关)
- 保护灵敏度 (高/中/低/关)
- 停车监控 (关 / 开)
- 移动侦测 (关 / 开)
- 音量
- 系统重设 (否 / 是)
- 格式化SD卡 (否 / 是)
- 固件版本

- HK
 - 按 停止錄像。
 - 按 進入系統設定菜單。
 - 滑動觸摸屏可選擇選項。
 - 按 可退出設定菜單。

您可以調整如下選項：

- 錄像模式 (1296p / 1080p)
- 單段影片時間 (1分鐘 / 2分鐘 / 3分鐘)
- WiFi開關 (開 / 關)
- 錄音 (開 / 關)
- LDWS (開 / 關) 軌道偏移預警
- FWCS (開 / 關) 前車防撞預警
- 縮時錄像 (1幀/鐘 / 2幀/鐘 / 5幀/鐘)
- 縮時錄影時間 (關閉 / 12小時 / 24小時)
- 時鐘設置 (開 / 關)
- 水印模式 (開 / 關)
- 語言 (English / 簡體 / 繁體)
- 螢幕省電 (1分鐘 / 3分鐘 / 關閉)
- 保護靈敏度 (高/中/低/關)
- 停車監控 (開 / 關)
- 移動測測 (開 / 關)
- 音量
- 系統重設 (否 / 是)
- 格式化SD卡 (否 / 是)
- 軟體版本

Philips and the Philips Shield Emblem are registered trademarks of Koninklijke Philips N.V. and are used under license. This product has been manufactured by and is sold under the responsibility of MMD Hong Kong Holding Limited, or one of its affiliates, and MMD Hong Kong Holding Limited, is the warrantor in relation to this product.

CVR1500_93_SUM_V1.0



- EN Scan QR code Install the mobile client
SSID: CVR150xxx, default password CVR88888
- CN 扫描二维码安装手机客户端
WiFi名称: CVR150xxx, 默认密码CVR88888
- HK 掃描二維碼安裝手機客戶端
WiFi名稱: CVR150xxx, 默認密碼 CVR88888

- EN After the device is powered on, video recording starts automatically. When the recording starts, blinks and recording time is displayed on the screen. Press to stop video recording and press to enter the settings menu.

- CN 打开设备后, 录像将自动开始。录像开始后, 屏幕上 会闪烁。按 停止录像, 按 进入系统设定菜单。

- HK 裝置開啓後, 將自動開始錄影。錄製開始時, 會閃爍。按 停止錄像, 按 進入系統設定菜單。

- EN Slide the touch screen left and right to switch the Front / Rear camera image.

- CN 左右滑动触摸屏, 切换前 / 后摄像头图像。

- HK 左右滑動觸摸屏, 切換前 / 後攝像頭圖像。

- EN The driving recorder will continue running for a while after the engine is shut down to protect last recorded file. For safety reasons the built-in battery will stop charging if the device remains at a high-temperature for period of time. If the built-in battery runs out of power you will need to reset the date and time.

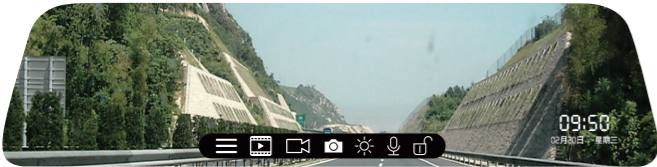
- CN 引擎关闭后, 行车记录仪会持续工作一段时间, 以保护最后的录像文件。如果行车记录仪长期在高温环境下, 为了安全考量, 内置电池将停止充电。如果电池电量耗尽, 您需要重新设置时间和日期。

- HK 引擎熄火後行車記錄儀會持續運作一段時間, 以保護最後一個錄製檔案。如果行車記錄儀長時間處於高溫環境, 為了安全考量, 內置電池將停止充電。如果內置電池電量耗盡, 您需要重新設定時間和日期。





Video playback | 视频播放 | 視訊播放



- EN**
- Press to stop recording.
 - Press to enter playback mode.

- CN**
- 按 停止录像。
 - 按 进入回放模式。

- HK**
- 按 停止錄像。
 - 按 進入回放模式。



- EN**
- Press to access the file list.
 - Press / to switch the Front / Rear file list.
 - Press to show lock file list.
 - Press to show photo file list.

- CN**
- 按 显示所有的录像文件。
 - 按 / 切换显示前/后录像文件。
 - 按 显示加锁文件。
 - 按 显示拍照文件。

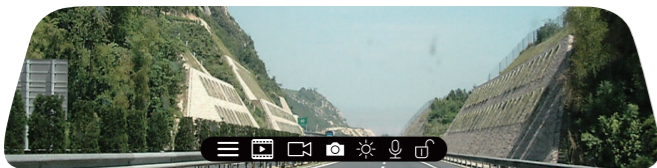
- HK**
- 按 顯示所有的錄像文件。
 - 按 / 切換顯示前/後錄像文件。
 - 按 顯示加鎖文件。
 - 按 顯示拍照文件。



- EN**
- Press to lock or unlock the current file.
 - Press / to select the previous / next file.
 - Press / to Play / Pause playback.
 - Press to delete the current file.
 - Press to return the file list.

- CN**
- 按 加锁或解锁当前文件。
 - 按 / 选择上一个 / 下一个文件。
 - 按 / 播放 / 暂停播放。
 - 按 删除当前文件。
 - 按 返回文件列表。

- HK**
- 按 加鎖或解鎖當前文件。
 - 按 / 選擇上壹個 / 下壹個文件。
 - 按 / 播放 / 暫停播放。
 - 按 刪除當前文件。
 - 按 返回文件列表。



- EN**
- Press to take photos.

- CN**
- 按 可拍照。

- HK**
- 按 可拍照。

产品中有害物质的名称及含量 Names and Contents of Hazardous Substances

部件名称 Name of the Parts	有害物质 Hazardous Substances					
	铅 (Pb, Lead)	汞 (Hg, Mercury)	镉 (Cd, cadmium)	六价铬(Chromium (VI))	多溴联苯 (PBB)	多溴二苯醚 (PBDE)
Housing 外壳	○	○	○	○	○	○
LCD Panel 液晶面板	X	X	○	○	○	○
Loudspeakers 喇叭单元	○	○	○	○	○	○
PWBs 电路板组件	X	○	○	○	○	○
Accessories (cables) 附件 (电源线, 连接线)	X	○	○	○	○	○

本表格依据SJ/T 11364的规定编制。
The table is compiled according to SJ/T 11364.

○：表示该有害物质在该部件所有均质材料中的含量均在 GB/T 26572 标准规定的限量要求以下。
○: Indicates that this hazardous substance contained in all of the homogeneous materials for this part is below the limit requirement in GB/T 26572.

×：表示该有害物质至少在该部件的某一均质材料中的含量超出 GB/T 26572 标准规定的限量要求。

X: Indicates that this hazardous substance contained in at least one of the homogeneous materials used for this part is above the limit requirement in GB/T 26572.



环保使用期限 Environmental Protection Use Period

这标志表示的期间 (10年) 是电子电气产品中有害物质在正常使用的条件下不会发生外泄或突变, 电子电气产品用户使用该电子电气产品不会对环境造成严重污染或对其人身、财产造成严重损害的期限。

This logo refers to the period (10 years) during which the hazardous substances in electronic and electrical products will not leak or mutate so that the use of these [substances] will not result in any severe environmental pollution, any bodily injury or damage to any assets.

EN

Safety

- Read and understand all instructions before you use your apparatus. If damage is caused by failure to follow instructions, the warranty does not apply.
- Use only the supplied mounting hardware for a safe and secure installation.
- Only use attachments/accessories specified by the manufacturer.
- To avoid short circuit, do not expose the apparatus to rain or water.
- Never insert objects into the ventilation slots or other openings on the apparatus.
- Clean the apparatus and frame with a soft, damp cloth. Never use substances such as alcohol, chemicals or household cleaners on the apparatus.
- Risk of damage to the apparatus screen! Never touch, push, rub or strike the screen with any object.
- Batteries (battery pack or batteries installed) shall not be exposed to excessive heat such as sunshine, fire or the like.
- Danger of explosion if battery is incorrectly replaced. Replace only with the same or equivalent type.
- For your own safety, do not operate the device while driving.
- Do not install the device in the position that blocks the driver's sight or affects the work of the airbags.
- To void accident caused by exhaust of car battery, disconnect the car charger before leaving the car for the users whose car cigarette lighter keeps power supplying after the engine is stopped.
- When the car engine is stopped or the power is shut down, the device still can save the recording files with its built-in battery power, do not remove the micro SD card during the period to prevent data loss.
- The apparatus shall not be exposed to dripping or splashing.
- Do not place any sources of danger on the apparatus (e.g. liquid filled objects, lighted candles).
- This product is not a toy. It is not suitable for children under 14 years old.

Notice

Any changes or modifications made to this device that are not expressly approved by MMD Hong Kong may void the user's authority to operate the equipment.

Environmental information

All unnecessary packaging has been omitted. We have tried to make the packaging easy to separate into three materials: cardboard (box), polystyrene foam (buffer) and polyethylene (bags, protective foam sheet.)

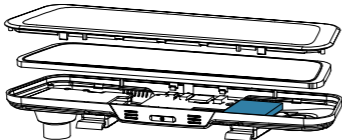
Your system consists of materials which can be recycled and reused if disassembled by a specialized company. Please observe the local regulations regarding the disposal of packaging materials, exhausted batteries and old equipment.

Disposal of your old product and batteries



Your product is designed and manufactured with high quality materials and components, which can be recycled and reused. Do not throw away the product with the normal household waste at the end of its life, but hand it in at an official collection point or recycling. By doing this, you help to preserve the environment.

Always bring your product to a professional to remove the built-in battery.



Product information

Note	
<ul style="list-style-type: none">Product information is subject to change without prior notice.	
Battery	Rechargeable lithium battery (Designed for last data backup purpose only, not for normally video recording)
Power supply	Car charger (Input: DC 12 - 24V, output: DC 5.0V)
LCD screen	9.35 inch
Lens	120 degree wide angle
Audio resolution	2MP
Aperture value	F1.8
Video	1920 x 1080p / 30 FPS 2304 x 1296p / 30FPS
Video format	MOV
External memory	Micro SD card class 10, or higher (up to 256GB/FAT32)
Microphone/Speaker	Built-in
Storage humidity	20 % - 85%
Storage temperature	-20 °C - 70 °C
Working temperature	-10 °C - 60 °C
Dimensions	
-Driving recorder (W x H x D)	262,8 x 73,8 x 39,9 mm
Weight	
-Driving recorder	389 g

ZH-CN

安全

- 请在使用本装置之前阅读并理解所有说明。 因未遵守说明而造成的损坏不在保修范围内。
- 只能使用随附的安装硬件，以确保安装安全稳固。
- 仅使用制造商指定的附件 / 配件。
- 为了避免短路，切勿将本装置暴露于雨中或水中。
- 切勿将物体插入本装置通风槽或其它开口。
- 用柔软的湿布擦拭本装置和框架。 切勿使用酒精、化学品或家用清洁剂等物质清洁本装置。
- 小心损坏本装置的屏幕！ 切勿使用任何物体接触、推按、摩擦或敲击屏幕。
- 不可将电池（电池组或安装的电池）置于高温环境，如阳光直射处、明火或类似环境。

- 电池安装不正确会有爆炸危险。 只能用相同或相当的型号更换。
- 为了您的个人安全，请勿在驾驶时操作设备。
- 切勿将设备安装在阻挡驾驶员视线或影响安全气囊工作的位置。
- 为避免因汽车电池耗尽而造成的意外事故，请在离开车辆前断开车载充电器（如果引擎停转后汽车点烟器仍在供电）。
- 汽车引擎停转或电源关闭后，设备仍然可以使用内置电池保存录音文件，在此期间不要取出 Micro-SD 卡，以防止数据丢失。
- 切勿将本装置暴露于滴漏或溅漏环境下。
- 不要将任何危险源放在本装置上（例如装有液体的物体、点燃的蜡烛）。
- 非玩具类产品，不适用于14岁及以下儿童使用。

注意

如果用户未经 MMD Hong Kong 的明确许可而擅自对此设备进行更改或修改，则可能导致其无权操作此设备。

环境信息

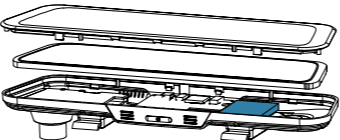
已省去所有不必要的包装。 我们努力使包装易于分为三种材料: 纸板 (盒)、泡沫塑料 (缓冲物) 和聚乙烯 (袋、保护性泡沫片)。 您的系统包含可回收利用的材料 (如果由专业公司拆卸)。 请遵守当地有关包装材料、废电池和旧设备的处理的规定。

旧产品和电池的处理



本产品采用可回收利用的高性能材料和组件制造而成。 弃置产品时，请不要将其与一般生活垃圾一同丢弃，应将其交给政府指定的回收中心或回收。 这样做有利于环保。

始终要让专业人员进行拆卸产品中的内置电池。



产品信息

注

- 产品信息如有更改，恕不另行通知。

电池	充电锂电池（仅用于最新数据备份，不适用于正常录像）
电源	车载充电器（输入：直流 12 - 24 伏，输出：直流 5.0V）
液晶显示屏	9.35英寸
镜头	120°广角
摄像像素	200万
镜头光圈	F1.8
视频	1920 x 1080p / 30 FPS 2304 x 1296p / 30FPS

视频格式	MOV
外置存储器	Micro SD 卡 class 10 或更高（最大256GB/FAT32）
麦克风 / 扬声器	内置
存放湿度	20 % - 85%
存放温度	-20 °C - 70 °C
工作温度	-10 °C - 60 °C
尺寸 记录仪（宽 x 高 x 厚）	262,8 x 73,8 x 39,9 毫米
重量 记录仪	389 克

ZH-HK

安全性注意事項

- 在您開始使用此設備之前，請先閱讀並瞭解所有指示。 如果未依照指示操作而造成損壞，則不在保固範圍內。
- 請僅使用配套的安裝硬件，確保安裝安全。
- 僅使用製造商指定的附件 / 配件。
- 為了避免短路，請勿將產品暴露於雨中或水中。
- 請勿將其它物體插於設備通風口或其他開口內。
- 請使用微溼的軟布清理設備和外框。 請勿使用酒精、化學藥劑或家用清潔劑等藥物來清潔此設備。
- 設備屏幕損壞風險！ 請勿使用物品觸碰、推擠、摩擦或撞擊屏幕。
- 電池（安裝的電池組或電池）不可暴露於過熱的環境中，例如陽光下、火源或類似場所。
- 電池如沒有正確地更換，會有爆炸的危險。 請只以相同或同等類型的電池更換。
- 為了您的安全，請不要在駕駛時操作設備。
- 請不要在擔任駕駛員視線或影響安全氣囊運作的位置安裝設備。
- 為避免由於汽車電池耗盡造成的意外，汽車點煙器在發動機停止保持後供電的使用者請在離開汽車前斷開汽車充電器的連接。
- 當汽車引擎停止或電源關閉，該設備仍然可以利用其內置的電池保存錄音文件，請勿取出 micro SD 卡以免數據流失。
- 設備不可暴露於液滴或液灑下。
- 不可將任何危險源置於設備上（如盛滿液體的物件和點燃的蠟燭）。
- 非玩具類產品，不適用於14歲及以下兒童使用。

注意

未經 MMD Hong Kong 明確允許而對裝置進行的任何變更或修改可能會導致用戶喪失使用設備的權限。

環境資訊

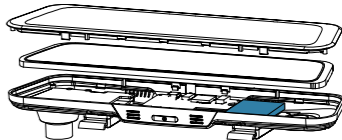
所有不必要的包裝已不作考慮。 我們已嘗試使包裝材料輕鬆分離成三種材料：紙板（紙箱）、泡沫塑料（緩衝器）和聚乙烯（包、保護性泡沫塑料板。） 如果由專門公司拆卸，您的系統由可循環再利用的材料組成。 請遵循有關於處理包裝材料、廢棄電池和舊裝置的當地法規。

處理廢棄產品及電池



您的產品是使用高品質材質和元件所設計製造，可回收和重複使用。 本產品使用壽命結束時，請勿與一般家庭廢棄物一併丟棄。 請將該產品送至政府指定的回收點或進行回收。 此舉能為環保盡一份心力。

始終將產品交由專業人士移除內置電池。



產品資訊

提示	
<ul style="list-style-type: none">產品資訊可能會被修改，恕不另行通知。	
電池	充電式鋰電池（只為最後數據備份用途而設，非用於一般影片錄製）
電源供應器	車用充電器（輸入：DC 12 - 24 V，輸出：DC 5.0V）
LCD 屏幕	9.35 吋
鏡頭	120°廣角
攝像像素	200萬
鏡頭光圈	F1.8
影像	1920 x 1080p / 30 FPS 2304 x 1296p / 30FPS
影像格式	MOV
外置記憶咭	Micro SD 卡 class 10 或以上（最高 256GB/FAT32）
咪風扇 / 喇叭	內置
儲存濕度	20 % - 85%
儲存溫度	-20 °C - 70 °C
操作溫度	-10 °C - 60 °C
尺寸 記錄儀（W x H x D）	262,8 x 73,8 x 39,9 毫米
重量 記錄儀	389 克

注

- Micro SD 卡必須格式化成 FAT32 才可正確識別和支持
- 產品圖片僅供參考，請以實物為準。

註

- Micro SD 卡必須格式化成 FAT32 才可正確識別和支持
- 產品圖片僅供參考，請以實物為準。

Note

- MicroSD card must be formatted to FAT32 for usage.
- The product shown on package is for reference only.